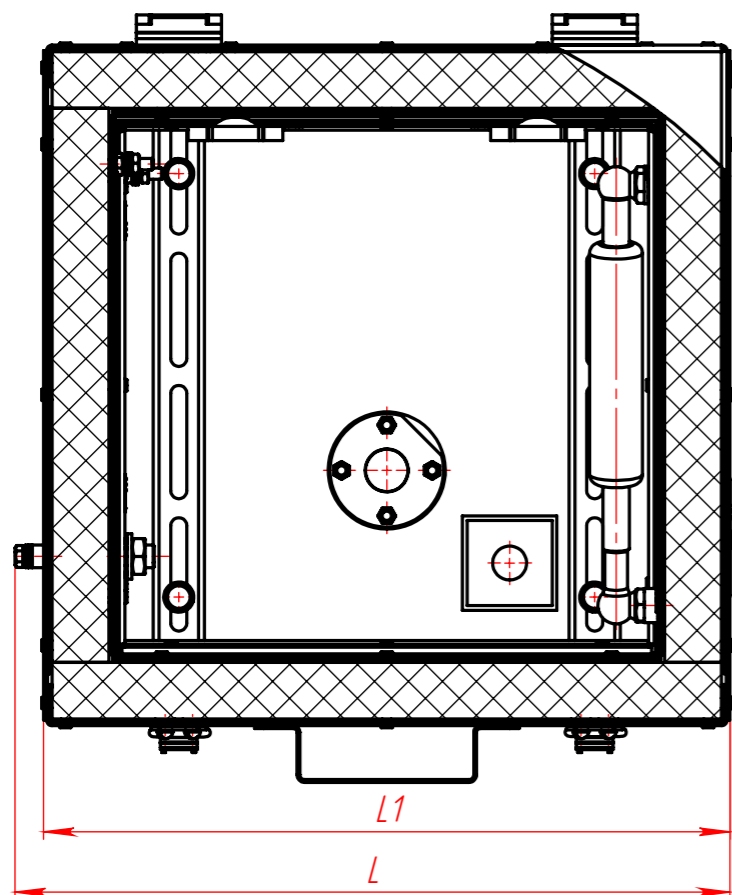
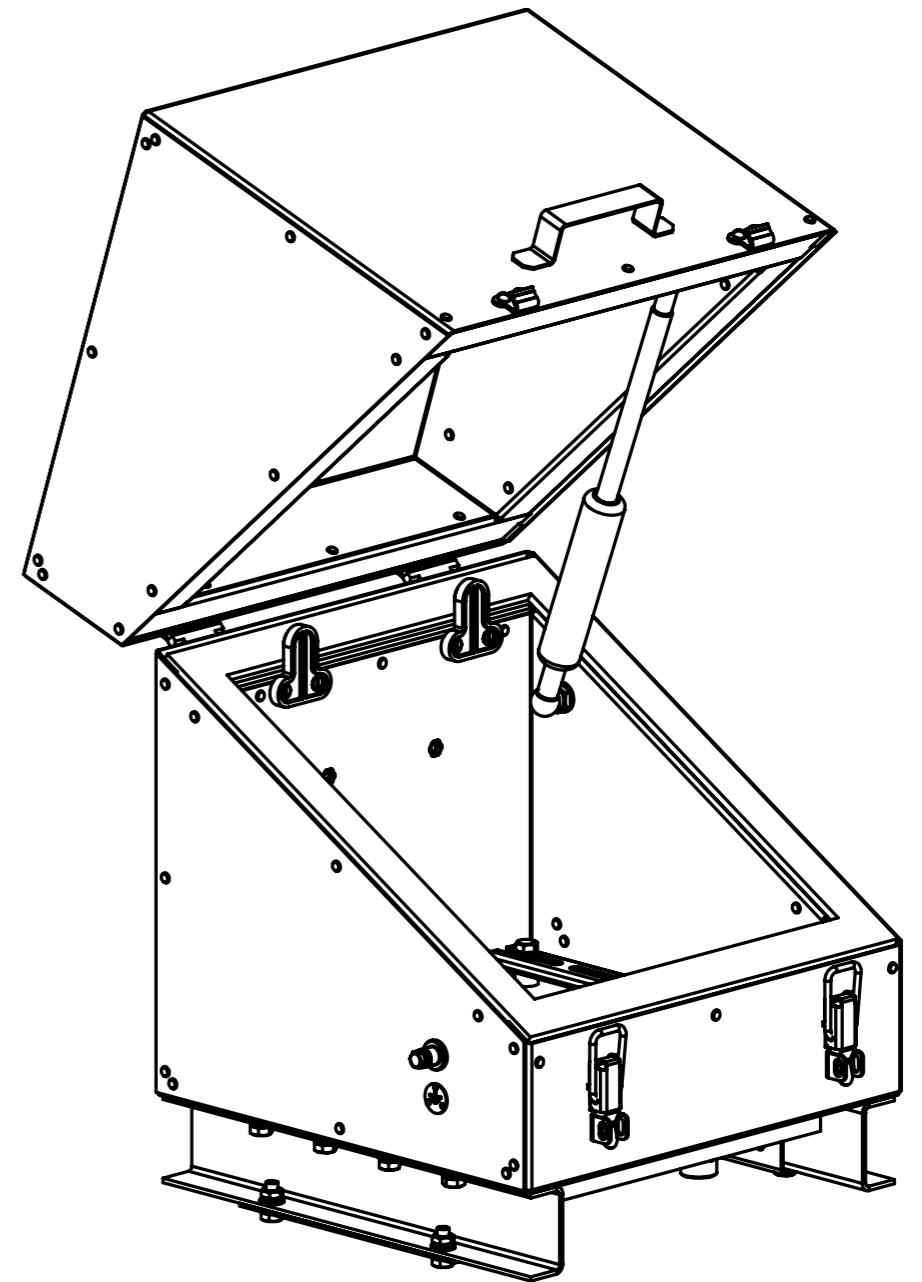
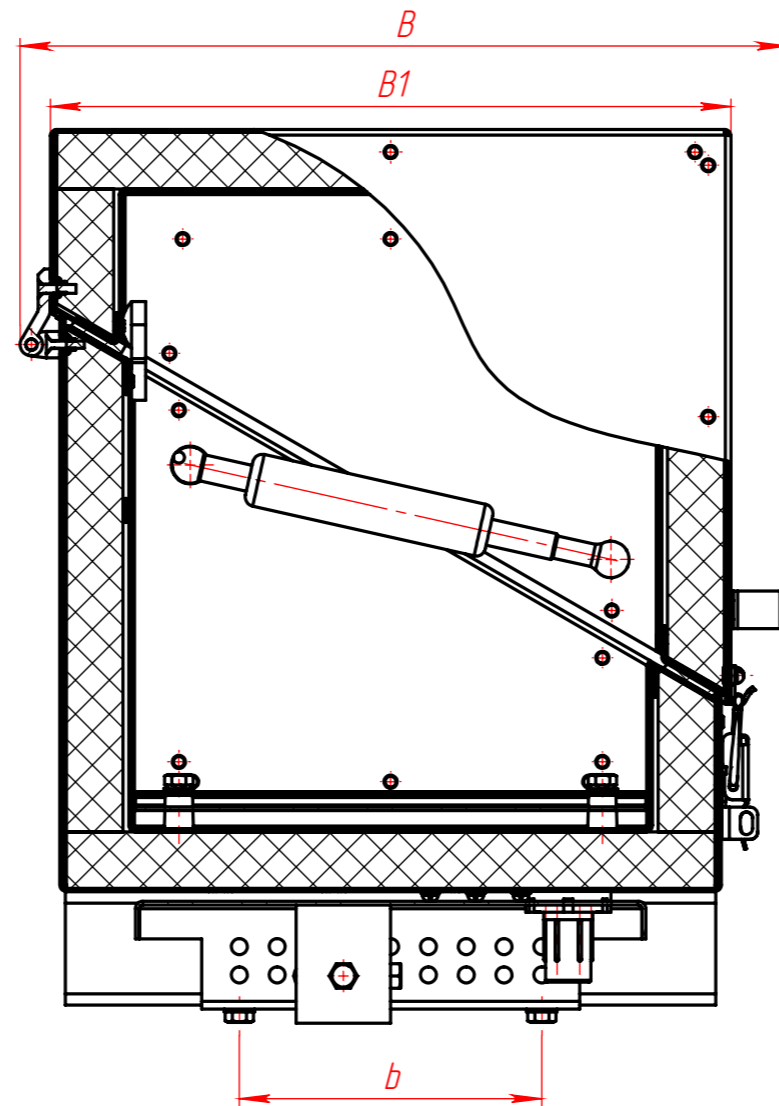
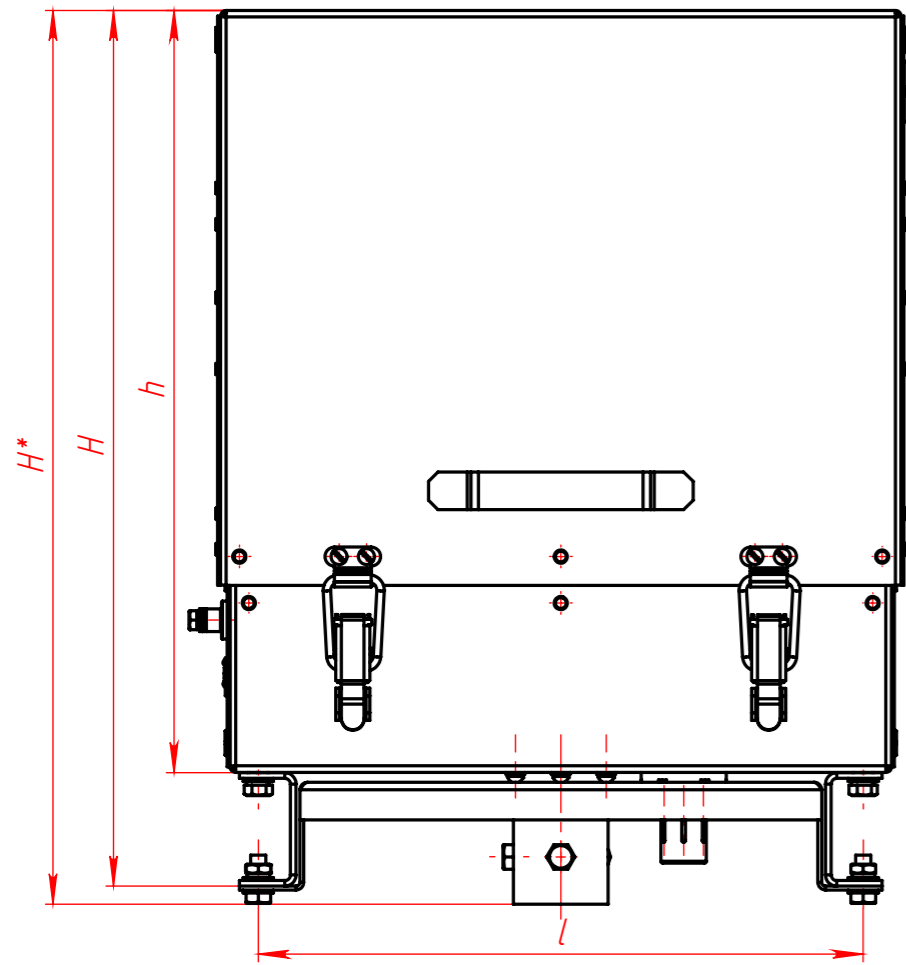


Шкафы утепленные ШУ



Код	Обозначение	Высота		Ширина L	Глубина B	h	L1	B1	l	b	Масса, кг	Исполнение крепления шкафа	Количество вводов	
		H	H*										кабельных	трубных
ШУ	БКРА4.100.14.7	464	-	379	406	403	363	360	320	160	23,5	на швеллерах	1	1
ШУ-01	-01		473								25,0	на труде		
ШУ-02	-02	510	-	528	486	450	513	440	460	220	35,0	на швеллерах	2	2
ШУ-03	-03		520								37,0	на труде		
ШУ-04	-04	514	-	599	586	454	583	540	490	220	44,5	на швеллерах	4	4
ШУ-05	-05		523								47,5	на труде		