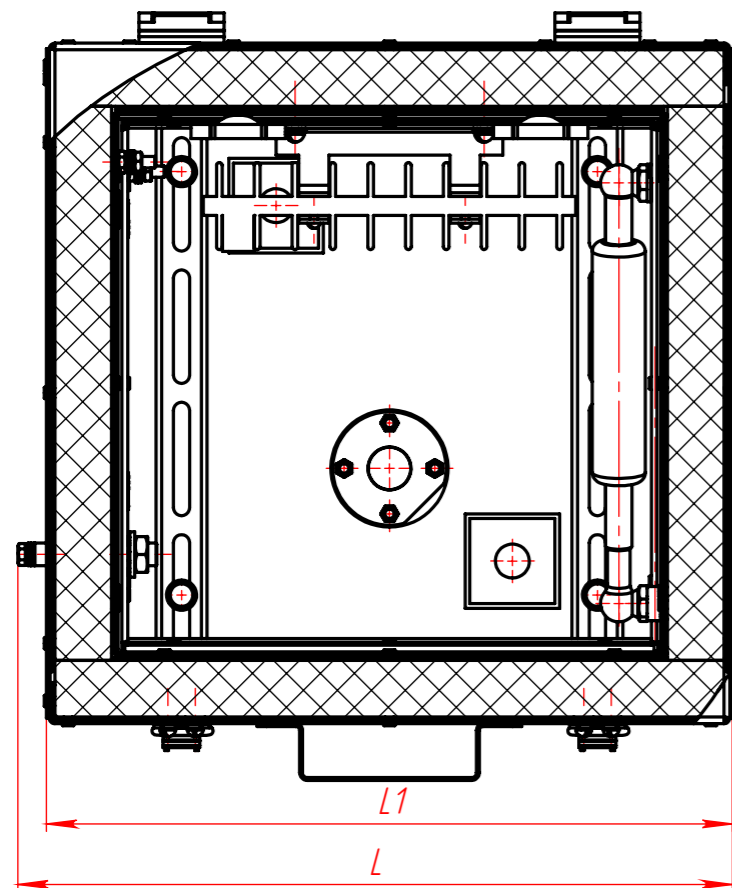
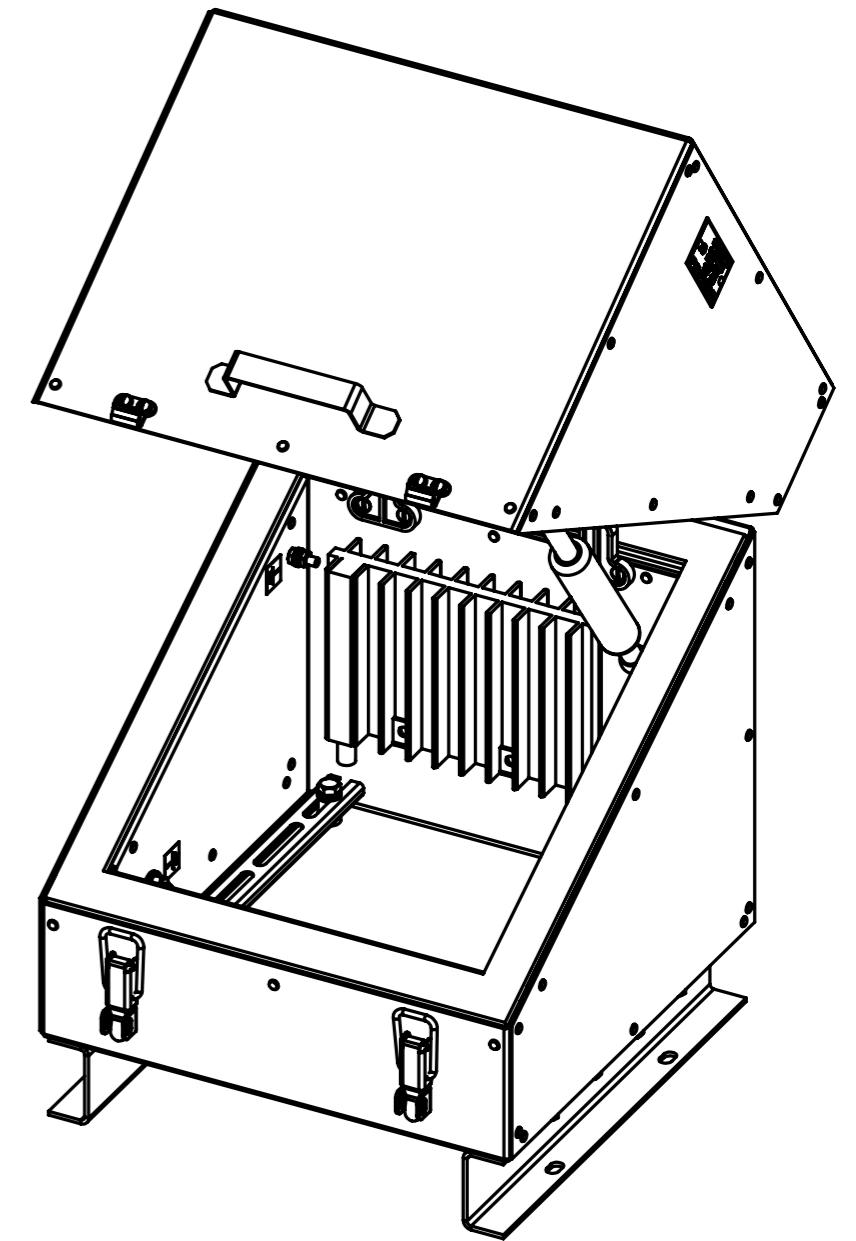
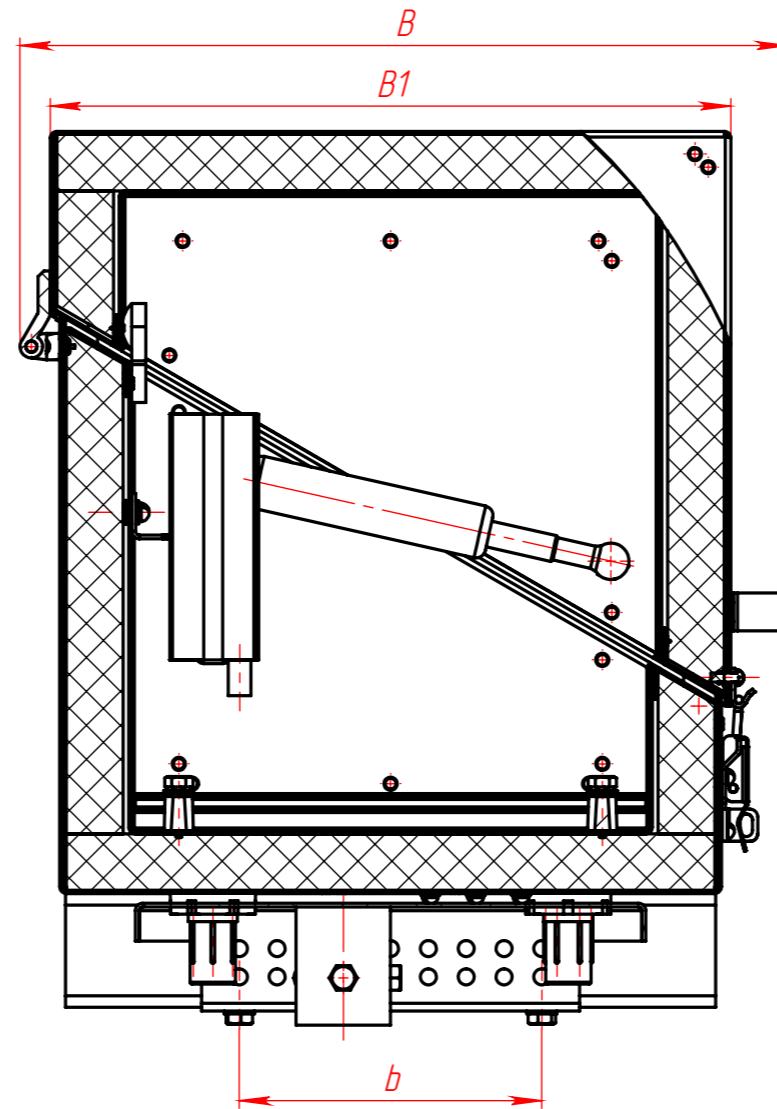
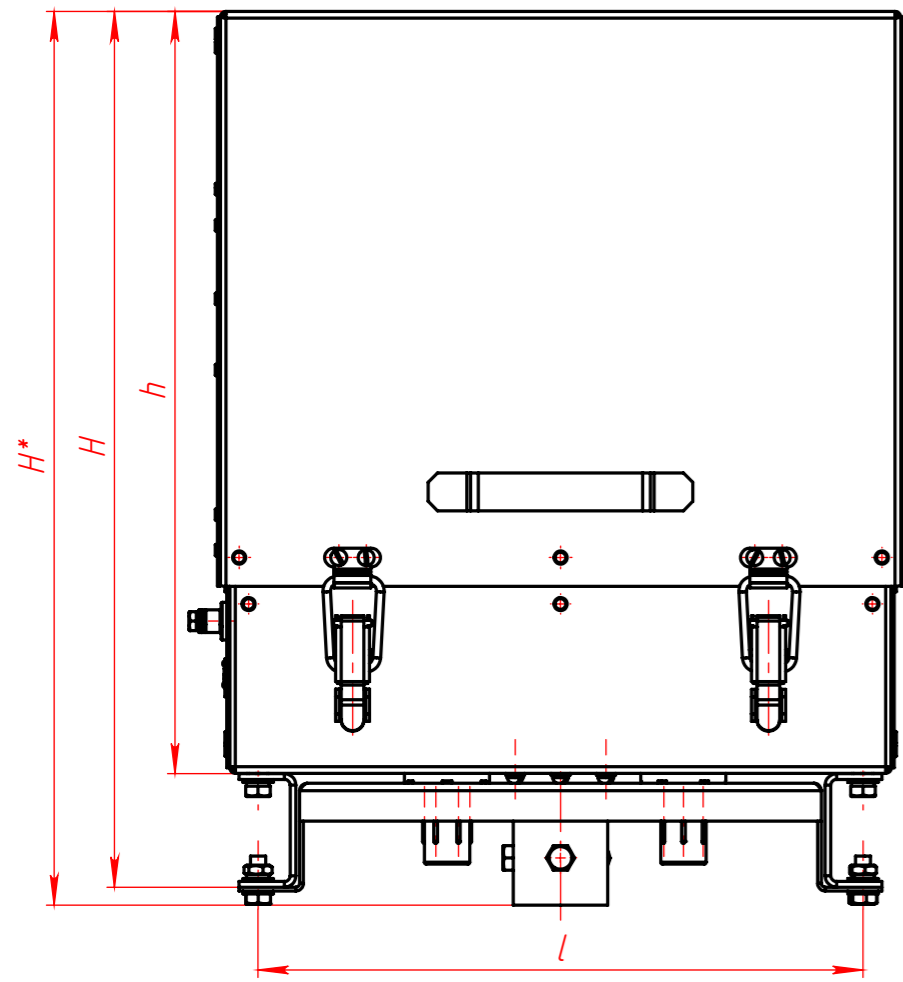


# Шкафы электрообогреваемые ШОЭ



Код	Обозначения	Мощность, Вт	Высота		Ширина L	Глубина B	h	L1	B1	l	b	Масса, кг	Исполнение крепления шкафа	Количество вводов		
			H	H*										кабельных	трубных	
ШОЭ	БКРА4.100.14.8	200	464	-	379	406	403	363	360	320	160	23,5	на швеллерах	2	1	
ШОЭ-01	-01			473									25,0	на трубе		
ШОЭ-02	-02			510	-	528	486	450	513	440	460	220	35,0	на швеллерах	2	2
ШОЭ-03	-03				520									37,0	на трубе	
ШОЭ-04	-04			514	-	599	586	454	583	540	490		44,5	на швеллерах	4	4
ШОЭ-05	-05			523								47,5	на трубе			